



МИКРООММЕТР ИКС-200А

ПТМР.411212.021 РЭ



Руководство по эксплуатации

Рекомендуется хранить вместе с прибором и внимательно изучить перед началом эксплуатации.

СОДЕРЖАНИЕ

ВВЕДЕНИЕ	2
1. ОПИСАНИЕ И РАБОТА.....	2
1.1. НАЗНАЧЕНИЕ	2
1.2. ТЕХНИЧЕСКИЕ ХАРАКТЕРИСТИКИ	3
1.3. СОСТАВ ПРИБОРА ИКС-200А	4
1.4. УСТРОЙСТВО И ИСПОЛЬЗОВАНИЕ ПО НАЗНАЧЕНИЮ	5
1.5. ОПРОБОВАНИЕ	7
1.6. СООБЩЕНИЯ ОБ ОШИБКАХ	7
1.7. ЗАРЯД АККУМУЛЯТОРНОЙ БАТАРЕИ	8
1.8. СВЯЗЬ С ПРИБОРОМ ЧЕРЕЗ ИНТЕРФЕЙС BLUETOOTH.....	9
1.9. ИЗМЕРЕНИЕ С ДВУХСТОРОННИМ ЗАЗЕМЛЕНИЕМ.....	9
1.10. ТРЕБОВАНИЯ БЕЗОПАСНОСТИ.....	9
2. ТЕХНИЧЕСКОЕ ОБСЛУЖИВАНИЕ.....	9
3. ТЕКУЩИЙ РЕМОНТ	10
4. ПОВЕРКА.....	10
5. ТРАНСПОРТИРОВАНИЕ И ХРАНЕНИЕ.....	10
6. УТИЛИЗАЦИЯ.....	11

ВНИМАНИЕ!

Не приступайте к работе с прибором, не изучив содержание данного документа.

Введение

Настоящее руководство по эксплуатации (далее РЭ) предназначено для изучения технических характеристик, устройства и принципа действия, а также правил эксплуатации переносного малогабаритного микроомметра ИКС-200А (далее по тексту прибор ИКС-200А).

РЭ содержит сведения о конструкции, принципе действия, характеристиках (свойствах) прибора ИКС-200А, его составных частях и указания, необходимые для правильной и безопасной эксплуатации прибора ИКС-200А, а также сведения по утилизации изделия и его составных частей.

Перечень используемых сокращений:

АБ – аккумуляторная батарея;

АЦП – аналогово-цифровой преобразователь;

БП – блок питания;

ЖКИ – жидкокристаллический индикатор;

ЗУ – зарядное устройство;

МК – микроконтроллер;

ПК – персональный компьютер;

ПО – программное обеспечение.

1. Описание и работа

1.1. Назначение

1.1.1. Прибор ИКС-200А предназначен для оперативного измерения электрического сопротивления постоянному току с измерительным током до 200 А.

Прибор ИКС-200А позволяет измерять электрическое сопротивление низкоиндуктивных цепей в диапазоне от 0 до 100000 мкОм. В первую очередь – контактное сопротивление.

1.1.2. Благодаря наличию режима с длительным протеканием измерительного тока, возможно измерение сопротивления постоянному току цепей со встроенными трансформаторами тока, в том числе высоковольтных выключателей.

1.1.3. Прибор предназначен для эксплуатации в следующих условиях:

1.1.3.1. *Рабочие условия:*

- температура окружающей среды, °С–20...+40;
- относительная влажность воздуха, % 90 при 30°С;
- атмосферное давление, кПа84...106,7;
- напряженность магнитного поля частотой 50 Гц до 400 А/м.

1.1.3.2. *Нормальные условия:*

- температура окружающей среды, °С20±5;

- относительная влажность воздуха, %30...80;
 - атмосферное давление, кПа..... 84...106,7;
- 1.1.4. Питание прибора ИКС-200А автономное, от встроенной батареи литий-ионных аккумуляторов.
- 1.1.5. Батарея аккумуляторов прибора имеет схему заряда, защиты элементов от перенапряжения и схему активной балансировки заряда, обеспечивающую, при правильной эксплуатации, длительный срок службы батареи.
- 1.1.6. Индикация измеренного значения сопротивления – визуальная, цифровая, на графическом монохромном индикаторе с подсветкой разрешением 128x64.
- 1.1.7. Для связи с внешними, в т.ч. мобильными, устройствами, прибор ИКС-200А оснащен беспроводным интерфейсом связи по стандарту Bluetooth. Благодаря этому пользователь может управлять прибором дистанционно при помощи специального приложения для ОС Android. Приложение позволяет изменять параметры измерения, запускать измерение удаленно и сохранять его результаты в память мобильного устройства. Приложение можно получить на сайте производителя прибора.

1.2. Технические характеристики

- 1.2.1. Диапазон измеряемого электрического сопротивления:
(1 – 100000) мкОм.
- 1.2.2. Измерительный ток выбирается пользователем из ряда: 10, 50, 100 и 200 А.
- 1.2.3. При токе 10 А измеряется сопротивление в диапазоне (1 – 100000) мкОм.
- 1.2.4. При токе 50 А измеряется сопротивление в диапазоне (1 – 10000) мкОм.
- 1.2.5. При токе 100 А и 200 А измеряется сопротивление в диапазоне (1 – 1000) мкОм.
- 1.2.6. Пределы допускаемой основной относительной погрешности измерения:
 $\pm(0,1+0,005(R_k/R_u-1))\%$,
где: R_k – верхняя граница диапазона, мкОм, R_u – измеренное значение сопротивления, мкОм.
- 1.2.7. Допускаемая дополнительная относительная погрешность измерения при изменении температуры окружающего воздуха от нормальных до предельных значений в рабочем диапазоне температур равна пределам допускаемой основной погрешности на каждые 10 °С.
- 1.2.8. Допускаемая дополнительная относительная погрешность измерения при наличии внешнего магнитного поля частотой 50 Гц напряженностью до 400 А/м равна пределам допускаемой основной погрешности.
- 1.2.9. Длина измерительных проводов:..... 5 м.
- 1.2.10. Габаритные размеры прибора, не более: 305×245×115 мм.
- 1.2.11. Масса измерительного блока, не более: 4,2 кг.
- 1.2.12. Длительность одного короткого измерения, не более: 3 с.
- 1.2.13. Длительность одного «длинного» измерения, не более: 30 с.
- 1.2.14. Время установления рабочего режима, не более:..... 5 с.
- 1.2.15. Интервал времени между короткими измерениями, не более: 2 с.

- 1.2.16. Интервал между «длинными» измерениями, не более: 10 с.
- 1.2.17. Измеренное значение отображается 5-разрядным числом.
- 1.2.18. Связь по беспроводному интерфейсу Bluetooth осуществляется на частоте 2,4 ГГц.
- 1.2.19. Дальность беспроводной связи: до 10 м.
- 1.2.20. Выходная мощность передатчика Bluetooth: до 10 мВт.
- 1.2.21. Время заряда аккумуляторной батареи, не более 4 ч.
- 1.2.22. Напряжение на входе встроенного зарядного устройства: 18 В постоянного тока.
- 1.2.23. Потребляемая мощность при заряде аккумуляторов:40 Вт.
- 1.2.24. Прибор ИКС-200А тепло-, холодо-, влагопрочный и обладает прочностью при транспортировании в соответствии с ГОСТ 22261-94 для средств измерений 4 группы.
- 1.2.25. Класс пыле- и влагозащиты при закрытой крышке: IP64.
- 1.2.26. Класс пыле- и влагозащиты при открытой крышке: IP40.
- 1.2.27. Средний срок службы прибора, не менее 10 лет.
- 1.2.28. Средняя наработка на отказ при вероятности безотказной работы 0,95, не менее 10000 ч.
- Примечание: Характеристикой, по которой определяется отказ, является основная погрешность измерения электрического сопротивления (п. 1.2.6).

1.3. Состав прибора ИКС-200А

- 1.3.1. Прибор размещен в ударопрочном герметичном кейсе, благодаря чему лицевая панель прибора защищена от ударов и влаги крышкой кейса. На лицевой панели прибора размещены разъемы для подключения измерительных проводов и блока питания. На лицевой поверхности имеется окно индикатора, кнопки «Измерение» и «Выбор тока», светодиод заряда встроенного аккумулятора. Комплектность прибора приведена в Таблице 1.

Таблица 1. Комплектность прибора ИКС-200А

№№ п.п.	Наименование	Кол-во, шт.
1	Прибор ИКС-200А	1
2	Соединительный провод со щупом в виде зажима типа «крокодил», обеспечивающий 4-проводную схему измерения	2
3	Блок питания от сети 220 В 50 Гц	1
4	Шунт 75А 75 мВ	1
5	Руководство по эксплуатации ПТМР 411212.021 РЭ	1
6	Методика поверки ПТМР 4112 212.021 МП	1
7	Паспорт ПТМР.411212.021 ПС	1
8	Сумка или кейс для переноски проводов	1

- 1.3.2. Прибор выполняет следующие функции:
- Формирует стабильный измерительный ток.
 - Усиливает и преобразует в цифровой код сигнал, снимаемый с потенциальных зондов.
 - Индицирует измеренное значение сопротивления.
- 1.3.3. Аккумуляторная батарея, обеспечивающая электропитание прибора, установлена внутри корпуса прибора. В приборе ИКС-200А использованы аккумуляторы литий-ионные, обеспечивающие необходимый измерительный ток в широком диапазоне температур.
- 1.3.4. В прибор встроено интеллектуальное зарядное устройство, обеспечивающее заряд, защиту и активную балансировку элементов аккумуляторной батареи.
- 1.3.5. Блок питания предназначен для электроснабжения встроенного в прибор зарядного устройства аккумуляторной батареи. Выполнен в виде блока, подключаемого к сети переменного тока 220 В 50 Гц, имеющего выход постоянного тока напряжением 18 В. БП подключается к измерительному блоку прибора соединительным проводом. На лицевой панели ИКС-200А имеется светодиодный индикатор процесса заряда аккумулятора.

1.4. Устройство и использование по назначению

1.4.1. Упрощенная блок-схема прибора ИКС-200А приведена на рис. 1. Лицевая панель - на рис. 2.

На рисунке 2:

- 1 – гнездо типа «банан» 4 мм для подключения потенциальных зондов;
- 2 – гнездо для подключения токовых зондов;
- 3 – разъем для подключения встроенного зарядного устройства к внешнему блоку питания с выходом 18 В постоянного тока;
- 4 – Кнопка включения/выключения питания прибора;
- 5 – Светодиод индикации процесса заряда аккумулятора;
- 6 – Графический монохромный индикатор разрешением 128x64;
- 7 – Кнопки «Измерение» и «Выбор тока».

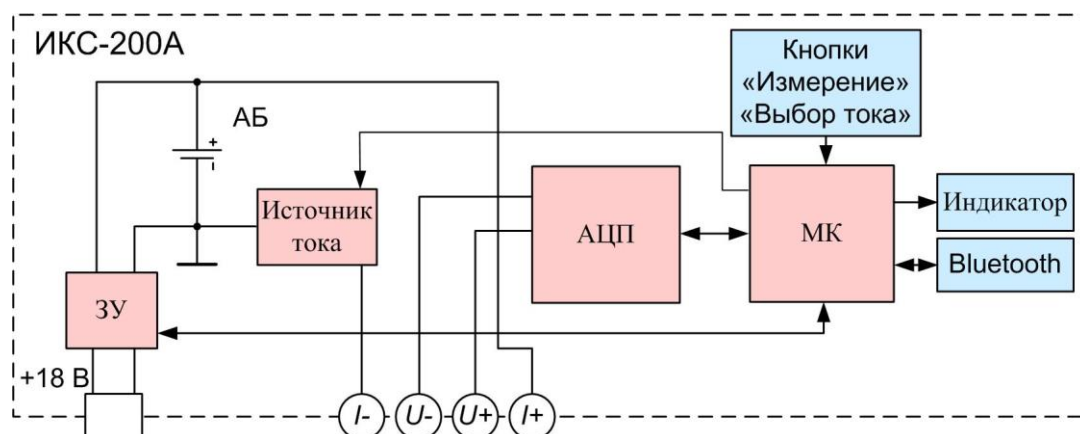


Рисунок 1 – упрощенная блок-схема прибора ИКС-200А



Рисунок 2 – лицевая панель прибора ИКС-200А

- 1.4.2. Включение прибора ИКС-200А производится нажатием кнопки 4 «Питание». Включается подсветка индикатора, и менее чем через 5 с прибор готов к работе.
- 1.4.3. При помощи последовательного нажатия кнопки 7 «Выбор тока» пользователь может выбрать величину измерительного тока и соответствующий току диапазон измеряемого сопротивления. Установленный при измерении предел запоминается в энергонезависимой памяти прибора, и восстанавливается при следующем включении.
- 1.4.4. Кратковременным нажатием кнопки «Измерение» пользователь запускает процесс измерения. При этом микроконтроллер включает источник тока. Измерительный ток, проходя через токовые зонды (через гнезда 2 $I+$ и $I-$) и объект измерения, создает на нем падение напряжения. Оно снимается потенциальными зондами, и через гнезда 1 $U+$ и $U-$ поступает на АЦП. Цифровые данные с АЦП передаются в МК, там обрабатываются и выводятся на индикатор 6.
- 1.4.5. Удерживая кнопку «Измерение» в течение 2 секунд, пользователь может запустить «длинное» измерение. В этом режиме прибор включает источник измерительного тока, и удерживает его значение в течение 30 секунд, проводя каждую секунду измерение сопротивления. Для принудительного останова процесса измерения необходимо повторно нажать кнопку «Измерение». После чего произойдет отключение источника измерительного тока и прекращение измерений.

Для экономии заряда аккумулятора в приборе предусмотрен автоматический останов измерения после установления значения измеренного сопротивления (изменение не более 1%) в течение 3 секунд. При этом на экране отображается надпись «Результат».

По истечении 30 секунд «длинное» измерение завершается автоматически.

Этот режим может быть использован при измерении сопротивления цепей, для которых «короткое» измерение не дает стабильного результата, например, контактного сопротивления высоковольтных выключателей со встроенными трансформаторами тока.

1.4.6. Во время «длинного» измерения запрещено разрывать токоведущую цепь!

1.4.7. На индикатор б выводятся:

- данные о заряде аккумулятора в виде пиктограммы;
- выбранный измерительный ток;
- во время измерения – установленный измерительный ток;
- во время «длинного» измерения – счетчик времени от момента включения измерительного тока;
- после измерения – полученное значение сопротивления либо сообщение об ошибке.

1.4.8. Прибор ИКС-200А автоматически выключается через 5 минут после последнего измерения.

1.5. Опробование

Опробование прибора осуществляется путем короткого измерения сопротивления шунта, входящего в комплект поставки. Для этого необходимо измерительные крокодилы подключить перпендикулярно шунту так, чтобы губки зажимов были расположены максимально близко к потенциальным винтам шунта.

С учетом класса точности шунта (0,5) и дополнительной погрешности позиционирования измерительных крокодилов отклонение измеренного значения от номинального сопротивления шунта (1000 мкОм) не должно превышать величину $\pm 2\%$.

1.6. Сообщения об ошибках

1.6.1. В случае если измерение произвести не удалось, прибор ИКС-200А выводит на индикатор сообщение об ошибке.

1.6.2. Сообщения об ошибках и способы их устранения приведены в Таблице 2.

Таблица 2. Сообщения об ошибках

Сообщение	Возможная причина	Методы устранения
1. Сопротивление велико или не подключены потенциальные зонды	Выбран предел меньший, чем измеряемое сопротивление Отсутствует контакт потенциальных зондов с объектом измерения	Уменьшить измерительный ток Восстановить контакт потенциальных зондов с объектом измерения
2. Ошибка установки тока	Отсутствует контакт токовых зондов с объектом измерения	Восстановить контакт токовых зондов с объектом измерения
3. Низкий заряд	Аккумулятор разряжен	Зарядить аккумулятор, подключив прибор к блоку питания
4. Низкое напряжение на одной из ячеек	Одна из ячеек аккумулятора разряжена	Зарядить аккумулятор, подключив прибор к блоку питания

1.7. Заряд аккумуляторной батареи

- 1.7.1. В прибор ИКС-200А встроено зарядное устройство, обеспечивающее заряд АБ от источника питания напряжением 18 В. Прибор комплектуется внешним блоком питания для зарядки АБ от сети переменного тока 220 В 50 Гц.
- 1.7.2. После подключения внешнего БП автоматически начинается процесс зарядки АБ. Диагностическая информация о процессе зарядки выводится на индикатор 6, в частности отображается информация о напряжении на каждом из элементов и величина тока зарядки.
- 1.7.3. На лицевую панель прибора выведен светодиод «Зарядка». При подключении прибора ИКС-200А к БП этот светодиод загорается и постоянно горит, пока идет процесс зарядки АБ. Когда АБ заряжена полностью – светодиод «Зарядка» начинает мигать.
- 1.7.4. Во время заряда АБ проведение измерений невозможно.
- 1.7.5. В приборе ИКС-200А установлена аккумуляторная батарея из литий-ионных элементов питания напряжением 3,2-3,3 В.
- 1.7.6. **Использовать аккумуляторы другого типа запрещено!**
- 1.7.7. Для обеспечения длительного срока службы аккумуляторной батареи рекомендуется полностью заряжать ее не реже, чем 1 раз в 4 месяца.
- 1.7.8. При зарядке от БП ток, потребляемый ЗУ, составляет до 2 А.
- 1.7.9. Замена АБ производится в условиях предприятия-изготовителя.
- 1.7.10. **Встроенные аккумуляторы обеспечивают измерительный ток до 200 А в широком диапазоне температур и обладают большой мощностью. Несанкционированное вскрытие, вмешательство в конструкцию АБ могут привести к короткому замыканию, образованию электрической дуги и травмам!**

1.8. Связь с прибором через интерфейс Bluetooth

- 1.8.1. Для связи с внешними, в т.ч. мобильными, устройствами, прибор ИКС-200А оснащен беспроводным интерфейсом связи по стандарту Bluetooth.
- 1.8.2. С помощью специального приложения для ОС Android пользователь может дистанционно управлять прибором ИКС-200А.
- 1.8.3. Приложение позволяет изменять параметры измерения, запускать измерение удаленно и сохранять его результаты в память мобильного устройства.
- 1.8.4. Приложение можно скачать в Google Play по запросу «ИКС-200А» или запросить по электронной почте производителя прибора.

1.9. Измерение с двухсторонним заземлением

При выполнении технических работ на высоковольтном выключателе для безопасности персонала необходимо защитное заземление выводов, так как на них от соседних линий может навестись опасное напряжение. Традиционное измерение сопротивления главного контакта высоковольтного выключателя подразумевает снятие защитного заземления с одного из выводов, в результате повышается опасность для персонала. Кроме того, процедура снятия заземления с выводов является трудоёмкой и может требовать специальных разрешений.

Режим измерения с двухсторонним заземлением позволяет не убирать во время испытания защитное заземление с выводов выключателя и провести измерение сопротивления без влияния заземления на результат. Для компенсации сопротивления заземления измеряется и учитывается ток, протекающий по цепи заземления.

Режим измерения с двухсторонним заземлением реализован в приложении ИКС-200А для смартфона (см. «Руководство по эксплуатации приложения ИКС-200А для платформы Android») с использованием токоизмерительных клещей АРРА 156В с интерфейсом Bluetooth.

1.10. Требования безопасности

При эксплуатации и техническом обслуживании прибора ИКС-200А соблюдают требования электробезопасности по ГОСТ 12.3.019-80 и руководствуются «Правилами техники безопасности при эксплуатации электроустановок потребителей».

2. Техническое обслуживание

- 2.1. Профилактические работы проводятся с целью обеспечения нормальной работы прибора ИКС-200А в течение срока его эксплуатации. Частота осмотра определяется окружающей средой, в которой находится прибор, и интенсивностью его эксплуатации.
- 2.2. Рекомендуемые виды и сроки проведения профилактических работ:
 - Визуальный осмотр и внешняя очистка – ежеквартально;
 - Проверка заряженности батареи и подзарядка – ежеквартально;

- Полная проверка технического состояния прибора – ежегодно.

3. Текущий ремонт

Текущий ремонт осуществляет предприятие-изготовитель.

4. Поверка

Поверка прибора ИКС-200А осуществляется в соответствии с Методикой поверки «Методика поверки измерителя сопротивления Микроомметр ИКС-200А» ПТМР 4112 212.021 МП.

5. Транспортирование и хранение

5.1. Прибор ИКС-200А допускает кратковременное хранение сроком до 6 месяцев в упаковке предприятия-изготовителя при температуре окружающего воздуха от +5 до +40 °С и относительной влажности до 80%. В помещениях для хранения не должно быть пыли, агрессивных газов и других вредных примесей, вызывающих коррозию.

При длительном хранении прибора ИКС-200А требуется не реже чем 1 раз в 4 месяца проводить полную зарядку аккумуляторной батареи.

5.2. Способы транспортирования прибора ИКС-200А должны соответствовать ГОСТ 22261-94.

Условия транспортирования прибора ИКС-200А в части воздействия механических и климатических факторов не должны превышать следующих значений:

1) ударные нагрузки:

- максимальное ускорение 30 м/с²;
- число ударов в минуту от 80 до 120;
- продолжительность воздействия 1 ч.

2) повышенная температура +55 °С;

3) пониженная температура –25 °С;

4) относительная влажность 95% при 30 °С;

5) атмосферное давление 70...106,7 кПа.

5.3. Климатические воздействия на прибор ИКС-200А при предельных условиях транспортирования должны соответствовать условиям хранения 3 или 5 ГОСТ 15150-69.

5.4. В приборе ИКС-200А установлена батарея литий-ионных аккумуляторов, состоящая из 4 элементов удельной мощностью не более 15 Вт·ч каждый. Способ установки внутри прибора и ударопрочный корпус прибора обеспечивают сохранность аккумуляторной батареи и соответствуют ИУ 967 (PI967).


5.5. При перевозке авиатранспортом, согласно Правилам перевозки опасных грузов МАВТ, ионно-литиевые батареи, содержащиеся в оборудовании – приборе ИКС-200А, в соответствии с № ООН 3481/ИУ 967 (UN3481/PI967) допущены к перевозке коммерческими авиалиниями без специальной маркировки и декларирования. При этом в одной упаковке


допускается перевозка одного прибора ИКС-200А, не более 2 упаковок на накладную.

6. Утилизация

Мероприятия по подготовке и отправке прибора ИКС-200А на утилизацию проводятся согласно требованиям и инструкциям предприятия-потребителя. Утилизация аккумулятора производится согласно требованиям и инструкциям предприятия-изготовителя аккумулятора.

ООО “Челэнергоприбор”

 г. Челябинск, ул. Северная (п. Шершни), 1Б

 +7 (351) 211-54-01

 info@limi.ru

 www.limi.ru